

●ご使用になる前に

○本製品をご使用になる前に必ずこの説明書をよく読み、正しい使用方法を十分理解した上でご使用ください。使用方法がわからないままでのご使用は絶対におやめください。○この説明書は大切に保管いただき、必要に応じてお読みください。○お客様の誤った使用方法で発生した破損や故障、事故に関しましては、弊社は一切の補償をいたしかねますので予めご了承ください。○水中ポンプの空回りは絶対にしないでください。水中ポンプは水に沈めた状態で電源を入れてください。○使用開始時や停電後などの再始動時には、必ず正常に作動しているか確認してください。○海水には使用できません。○本体に強い衝撃を与えたり、落としたりしないでください。○スリットに水草片などのゴミがたまった場合は、すぐに取り除くようにしてください。○小さい魚やエビ類などは、スリットや本体上部から本体内に入ることがありますのでご注意ください。万一、本体内に魚やエビ類などが入った場合には、すみやかにUSBアダプターをコンセントから抜いて救出してください。○生体の病気や死亡などについて弊社は責任を負いません。

●安全上の注意

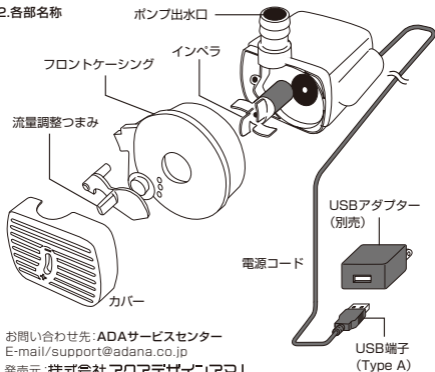
△ 注意：この表示を無視して、誤った取り扱いをすると、人が傷害を負う危険が想定される場合および物的損害の発生が想定される内容を示しています。○USBアダプターはコンセントに確実に差し込んでください。USBアダプターは水滴の掛かる場所、湿気やほこりの多い場所では使用しないでください。○感電の原因となることがありますので、ぬれた手でUSBアダプターを触らないでください。○本製品を使用しないときは、USBアダプターをコンセントから抜いてください。○使用時には、USBアダプターと電源コードは確実に接続した状態でご使用ください。○本製品は50Hz / 60Hz共用ですが、正しい電源電圧で使用してください。誤ったご使用は、火災や感電、故障の原因となります。○電源コードに傷を付けたり乱暴に取り扱わないでください。火災、漏電、感電の原因となります。

○電源コードに中間スイッチを取り付けたり、水中ポンプ本体の改造を行うことは絶対におやめください。故障や重大な事故の原因となります。○子どもが触らないように注意してご使用ください。○水中ポンプを止める必要がある場合は、USBアダプターをコンセントから抜いてください。

1. ストリームポンプ ミニの特長

小型水槽の中で適切な水流を生み出すポンプです。強すぎない流れで、生体の飼育や水草の育成などに広くご利用いただけます。

2. 各部名称



お問い合わせ先: ADAサービスセンター
E-mail/support@adana.co.jp

発売元: 株式会社 アクアデザインアマト
新潟県新潟市西蒲区漆山8554-1 〒953-0054

aqua design amano CO.,LTD.

8554-1 Urushiyama, Nishikan-ku, Niigata 953-0054, Japan

MADE IN CHINA 405807S14OUTJEC23F16

3.使用方法

- ①吸盤を使ってガラス面へ固定してください。
- ②本体が水中に沈んだ状態を確認してから、電源コードをUSBアダプターに差し込んでください。故障の原因となりますので、水中ポンプの空回しは絶対に行わないでください。

【メンテナンス方法】

- 日常の点検と注意点／出水口から出る水の流量が少なくなっていないか定期的に確認してください。
 - ポンプのメンテナンス／USBアダプターをコンセントから抜き、各パーツを外してからピンセットなどを使って慎重に異物を除去します。インペラなどが汚れている場合は、ブラシなどで汚れを洗い落してください。
- ※ポンプは必要がない場合には外したり分解したりしないでください。

4.使用上の注意

- カバーの吸水部にスポンジのような負担が掛かるものを取り付けることはおやめください。吸水部に過剰な負担が掛かると、内部のインペラの消耗が生じ、ポンプの停止などのトラブルが発生しやすくなります。
- ストリームポンプ ミニからは、常にポンプの作動音が聞こえます。これは異常ではありません。なお、ポンプに空気が入った場合には、通常の作動音とは異なる大きな音になります。その場合には、USBアダプターをコンセントから抜き、ポンプの中に入った空気を完全に抜いてから、ポンプを再び作動させてください。ポンプに空気が入った状態で使用していると、ポンプが止まる恐れがあり、故障の原因となります。

Before use

○ Before using this product, be sure to read this instruction manual carefully and fully understand the correct way to use the product. Do not use the product unless you know how to use it. ○ Keep this instruction manual in a safe place and refer back to it whenever necessary. ○ Please note that ADA is not responsible for any breakage, damage, malfunction, and/or accident caused by improper use of this product. ○ Never run the submersible pump idle. Turn on the submersible pump while it is submerged in water. ○ Be sure to check that the pump is working properly when starting up or restarting after a power failure. ○ The pump cannot be used in seawater. ○ Do not give the pump a strong shock or drop it. ○ If pieces of aquatic plants or other debris accumulate in the slit, remove them immediately. ○ Do not allow small fish or shrimp to enter the pump through the slit or the top of the main body. If fish or shrimp should enter the main body, immediately unplug the USB adapter from the power outlet to rescue them. ○ ADA is not responsible for any illness or death of organisms.

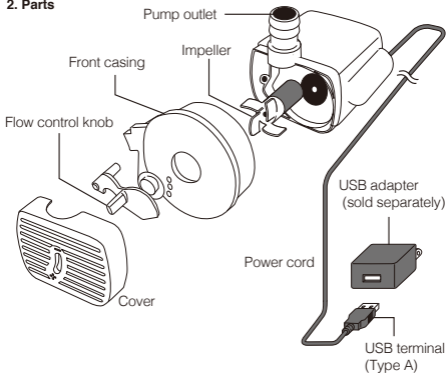
Safety Instructions

⚠ CAUTION: This symbol indicates a potentially hazardous situation which, if ignored and mishandled, may result in personal injury or property damage. ○ Firmly insert the USB adapter into a power adapter. Do not use the USB adapter in a place where it may be exposed to water, humidity, or dust. ○ Do not touch the USB adapter with wet hands as it may cause electric shock. ○ Unplug the USB adapter from the power outlet when not using the product. ○ When using the product, keep the USB adapter and power cord securely connected. ○ This product is designed for both 50Hz and 60Hz, but use the correct power supply voltage. Improper use may cause fire, electric shock, or a malfunction. ○ Do not damage the power cord or handle it roughly. Doing so may cause fire, electric leakage, or electric shock. ○ Never attach an intermediate switch to the power cord or modify the main body of the submersible pump. Doing so may cause a malfunction or serious accident. ○ KEEP OUT OF REACH OF CHILDREN. ○ Unplug the USB adapter from the power outlet when the submersible pump needs to be stopped.

1. Features of Stream Pump Mini

This pump produces an appropriate water flow in a small aquarium. The flow is not too strong and can be widely used for keeping aquatic organisms and growing aquatic plants.

2. Parts



3. Usage

- ① Use the suction cup to fix the product to the glass surface.
- ② After confirming that the main unit is submerged in water, plug the power cord into the USB adapter. Do not run the submersible pump idle, as this may cause a malfunction.

[Maintenance Procedure]

- Daily Inspection and Precautions / Periodically check to see if the flow rate of water coming out of the outflow port has decreased.
 - Pump maintenance / Unplug the USB adapter from the power outlet, disconnect each part, and carefully remove any foreign objects using tweezers or similar tools. If the impeller or other parts are dirty, wash off the dirt with a brush or similar tool.
- *Do not remove or disassemble the pump unless necessary.

4. Precautions for use

- Do not attach a sponge or other object that will put excessive load to the inflow part of the cover. Excessive strain on the inflow part will cause wear and tear on the internal impeller, which may easily cause problems such as pump stoppage.
- The pump operation sound can always be heard from the Stream Pump Mini. This is not abnormal. When air enters the pump, it makes a loud noise that differs from the normal operating sound. If this happens, unplug the USB adapter from the power outlet to completely remove the air from the pump, and then turn on the pump again. Using the pump with air in it may cause the pump to stop, which may result in malfunction.

●使用之前

○在使用本产品之前,请一定仔细阅读本说明书,在理解了正确的使用方法以后再使用。若不明白正确的使用方法,请不要使用。○在阅读本说明书后,请妥善保管。必要时请再次阅读。○对于没有正确使用所引起的产品的损坏或事故,弊社不承担任何责任。○请一定不要空转水泵。请确认好水泵已经完全沉在水中再接通电源。○刚开始运转时(包括停止运转后再次接通电源)请注意观察水泵是否正常运转。○一定不要用于海水。○注意不要让本产品受到强烈的冲击或掉落。○如果水泵盖上吸附着叶片或垃圾,请立即清除。○请注意小型鱼虾有可能从水泵盖或水泵出水口进入到内部。如果发现请立即拔掉电源并救出。○关于生物的疾病、死亡及水草的枯萎等问题,弊社概不负责。

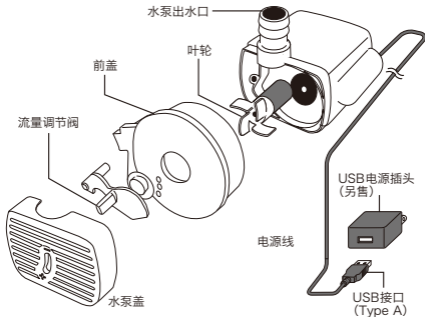
●安全注意事项

注意:以下内容是在设想了如果错误使用本产品,有发生人员受伤或物品损失等的情况下而标注的。○请务必保证USB电源插头已确实插入电源插座。请不要用在会溅到水,或湿度高,灰尘大的地方。○手湿的状态不要触摸USB电源插头,否则有触电的危险。○不使用本产品时,请将USB电源插头从插座上拔下。○使用本产品时,请确保USB电源插头插好再使用。○虽然本品50Hz/60Hz通用,但是请确保在正常的电源电压下使用本品。若使用错误,则会引起火灾、触电、故障等事故的发生。○请不要粗暴的使用电线,以致电线损伤,否则会引起火灾、漏电、触电等事故的发生。○请一定不要在电源线上增加中间开关,也不要改造水泵,否则会引起故障或重大事故的发生。○请不要让孩子碰触到本产品。○需要停止水泵时,请将USB电源插头从插座上拔下。

1. 流畅迷你水泵的特点

可以在小型鱼缸中产生适当的水流。柔和的水流可广泛用于养殖水草和生物。

2.各部位名称



3.使用方法

①用吸盘固定在玻璃表面。② 确认好本产品已浸入水中后，将USB接口插入USB电源插头。千万不要空转水泵，否则会导致故障的发生。【维护方法】●日常检查及注意要点：定期检查从水泵出水口流出的水量是否减少了。●水泵维护：将USB电源插头从插座上拔下，谨慎拆下各个零部件，用镊子或类似工具小心地取出异物。清洁叶轮时，请用刷子等将污渍洗掉。 ※非必要，请不要拆卸或分解水泵。

4.使用注意事项

○请不要用海绵等会给水泵增加负荷的物品遮挡吸水部位。如果在吸水部位给予水泵的负荷过大，会增加内部的叶轮磨损，可能引起水泵停止工作等故障的发生。
○流畅迷你水泵工作时会一直有声音，这是正常现象。如果空气进入到水泵中，会发出比正常工作的声音更大的声响。此时请切断电源，放出水泵中的空气再使用。如果水泵中有空气仍然继续使用的话，可能引起水泵停止工作等故障的发生。